



赛纪电子  
SAIJI ELECTRONIC

## Inverter Input Series Filters 变频器专用输入滤波器

# SJB920系列



### 产品介绍

- 额定电流5A-1600A可选
- 螺栓、端子台引出方式可选（300A以上为铜排引出方式）
- SJB920系列为常规产品，适用于绝大多数的变频器品牌
- 可根据客户现场干扰要求特殊定制



### 产品特点

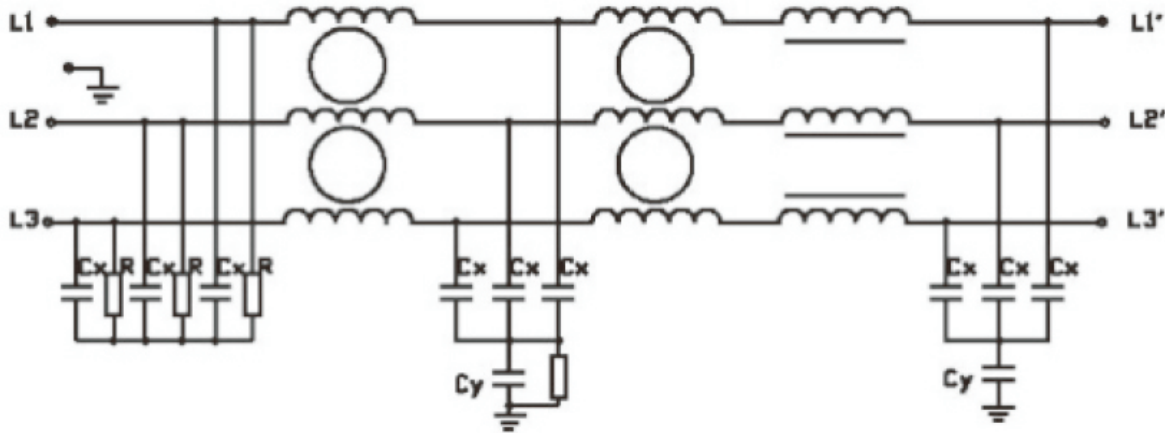
- SJB920系列是基于变频器工作时输入端对电网及其他数字设备产生干扰的频域特性专门设计
- 采用三级滤波设计，特殊的磁性材料可保证宽泛的频率范围内的高阻抗特性
- 可有效保证变频装置周围的电子设备的正常运转，解决变频器干扰巨大的弊端
- 针对特殊客户群体，选择端子台类产品可以保证在特殊的情况下安全性
- 300A以上采用铜排式引出方式，与国际设计标准更统一，客户连接方便、安全
- 660VAC/690VAC/1140VAC（含）及以上高工作电压产品可选

### 应用领域

- 变频器
- 伺服电机
- 变频电源
- 变频原理工作的工业电子设备



## 工作原理图



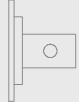


## 技术参数

额定电压	220/380/440V
工作频率	50/60Hz
测试电压	P-E: 2700VDC    P-P: 2250VDC
额定电流	5-1600A
工作温度	-25 °C ~ +85 °C

## 产品列表

产品型号	额定电流[A]	变频器 功率 [KW]	泄露电流 [mA] 250VAC/50Hz @20°C	连接方式			重量 [g]
				-S	-T	-C	
SJB920-5	5	0.75/1.5	<10	M4	●	---	1100/1160
SJB920-8	8	2.2/3.7	<10	M4	●	---	1150/1200
SJB920-10	10	4	<10	M4	●	---	1180/1225
SJB920-16	16	5.5/7.5	<10	M4	●	---	1200/1250

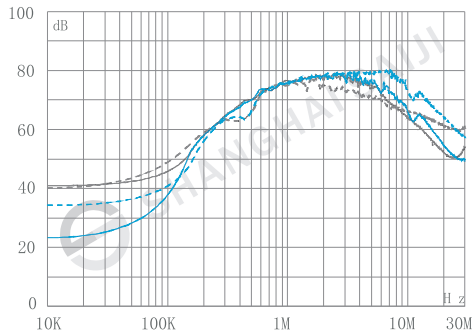
产品型号	额定电流 [A]	变频器 功率 [KW]	泄露电流 [mA] 250VAC/50Hz @20°C	连接方式			重量 [g]
				 -S	 -T	 -C	
SJB920-30	30	11/15	<10	M6	●	---	1700/1750
SJB920-45	45	18.5/22	<12	M6	●	---	2750/2850
SJB920-60	60	30	<12	M8	●	---	3250/3450
SJB920-75	75	37	<50	M8	●	---	6250/6450
SJB920-100	100	45	<50	M8	●	---	6350/6500
SJB920-120	120	55	<50	M8	●	---	6500/6700
SJB920-150	150	75	<50	M10	●	---	8350/8550
SJB920-200	200	90	<50	M10	●	---	8600/8750
SJB920-250	250	110	<50	M10	●	---	8900/9150
SJB920-300	300	132/150	<60			●	11500/12000
SJB920-420	420	160/210/220	<60			●	11800/12500
SJB920-500	500	250/260	<60			●	18000/18500
SJB920-600	600	280/315	<60			●	18500/19000
SJB920-800	800	375/400	<60			●	19000/19500
SJB920-1000	1000	450	<70			●	19500/20500
SJB920-1200	1200	560	<70			●	21000/22000

插入损耗 (dB)

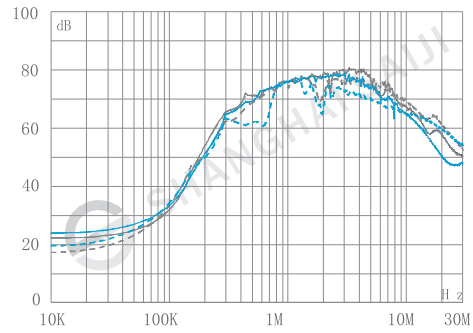
—— 共模

---- 差模

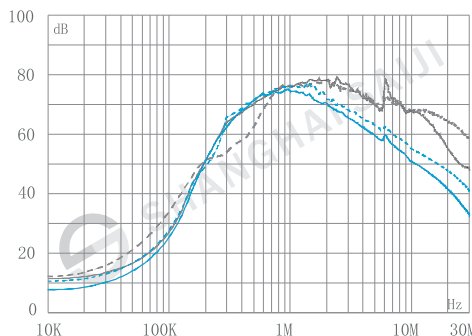
\*说明：插入损耗依据 UL1283标准，在空载 50Ω-50Ω 系统下测得，最终效果请依据在实际工作状态下的数据为准



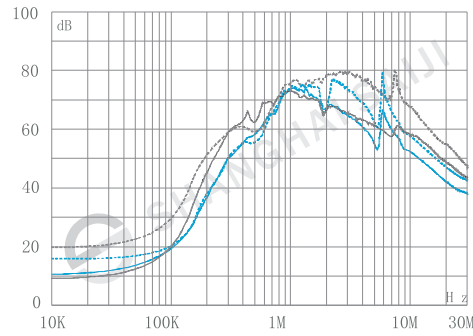
■ SJB920-5/8 ■ SJB920-10



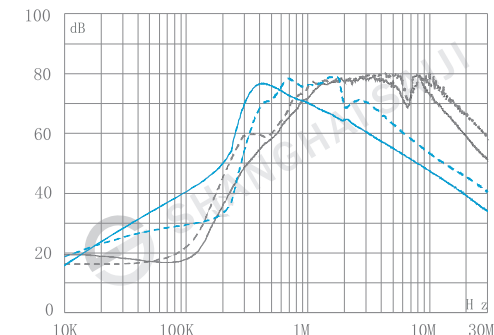
■ SJB920-16 ■ SJB920-30



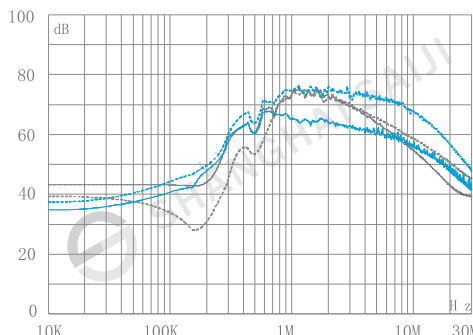
■ SJB920-45 ■ SJB920-60



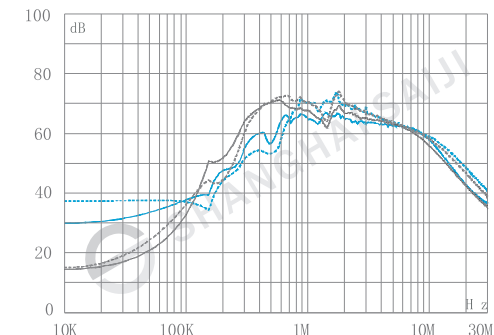
■ SJB920-75 ■ SJB920-100



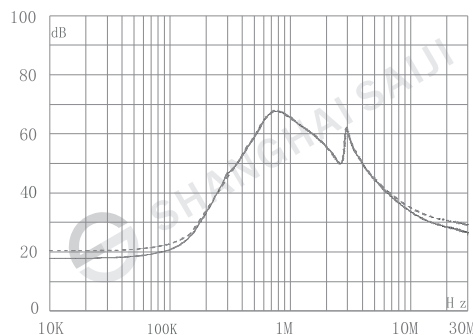
■ SJB920-120 ■ SJB920-150



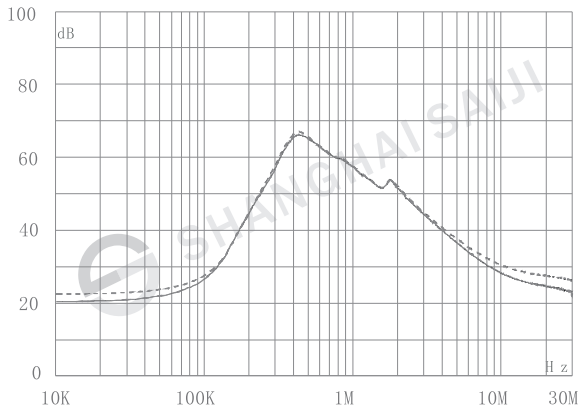
■ SJB920-200 ■ SJB920-250



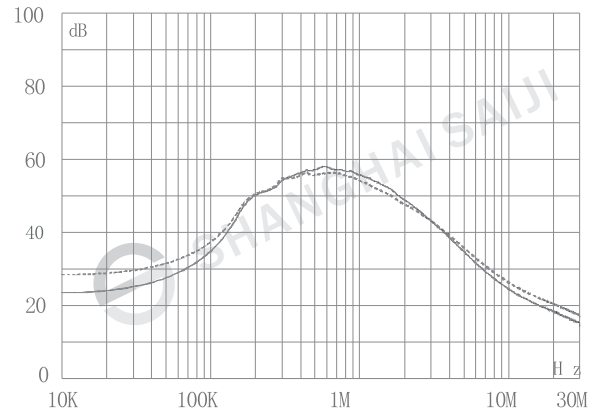
■ SJB920-300 ■ SJB920-420



■ SJB920-500/600

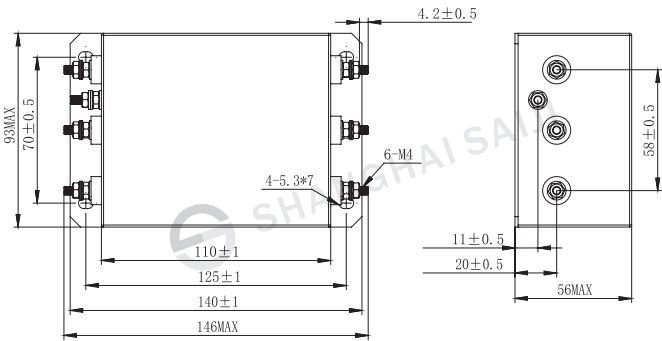


■ SJB920-800/1000

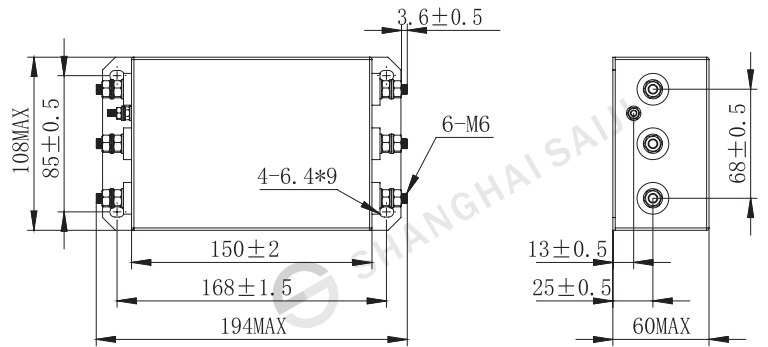


■ SJB920-1200

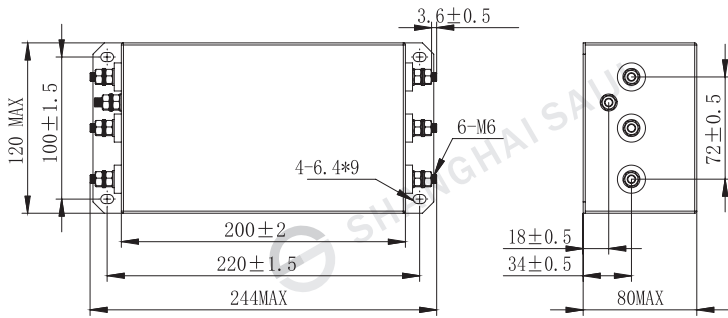
外型尺寸图(mm)



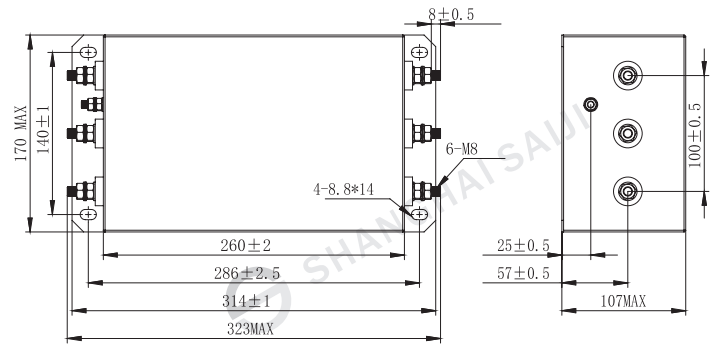
SJB920-5/8/10



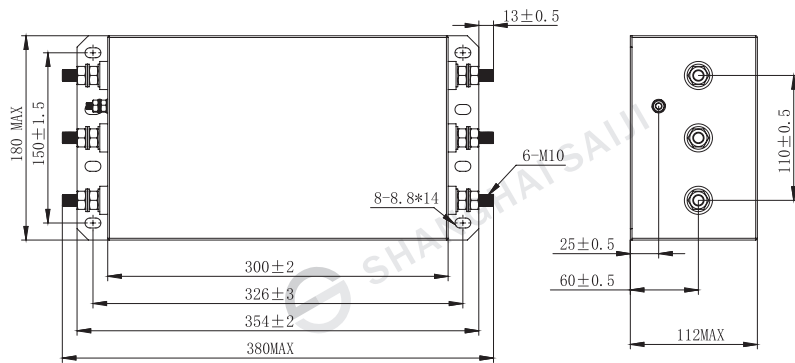
SJB920-16/30



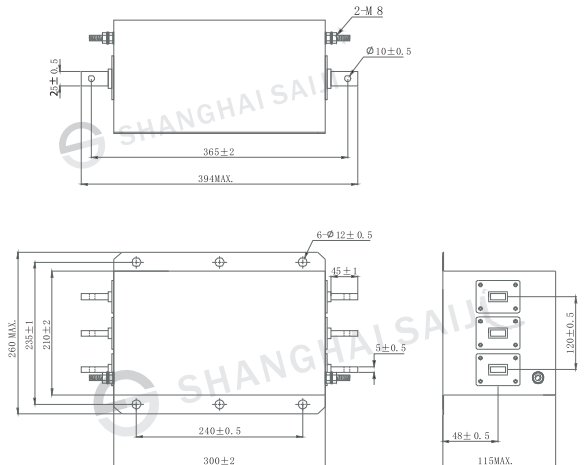
SJB920-45/60



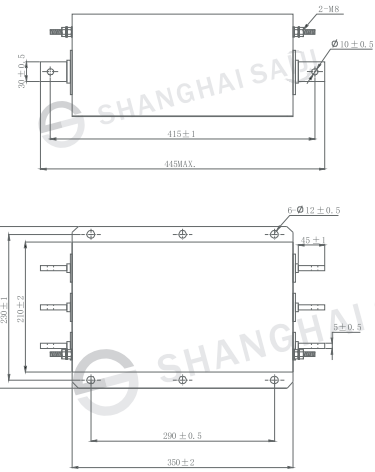
SJB920-75/100/120



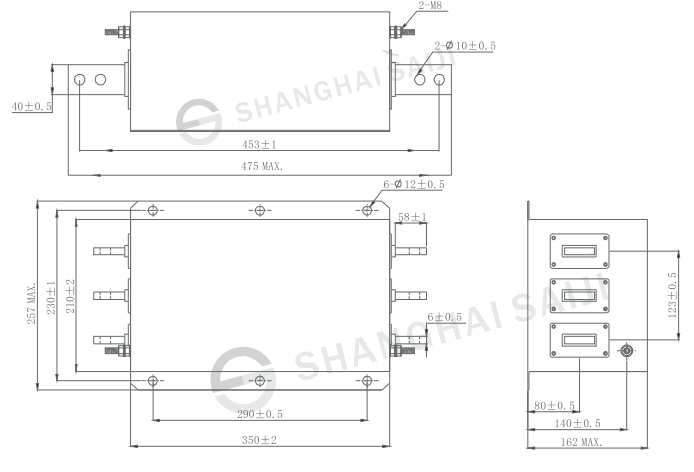
SJB920-150/200/250



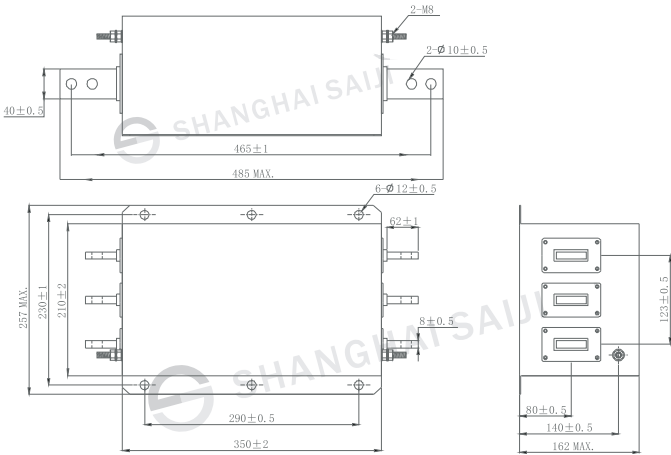
SJB920-300/420



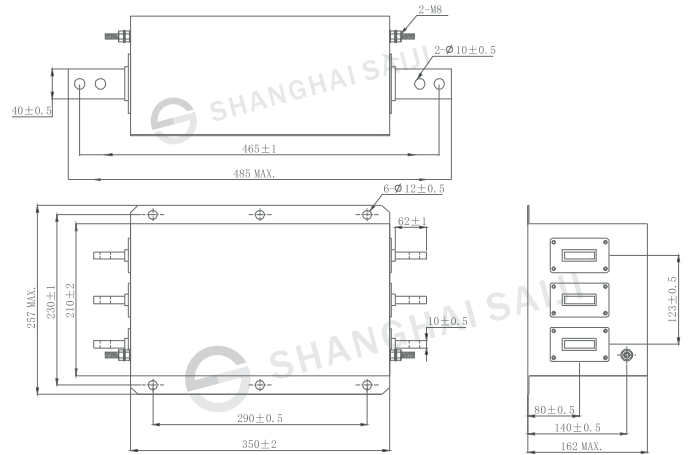
SJB920-500/600



SJB920-800

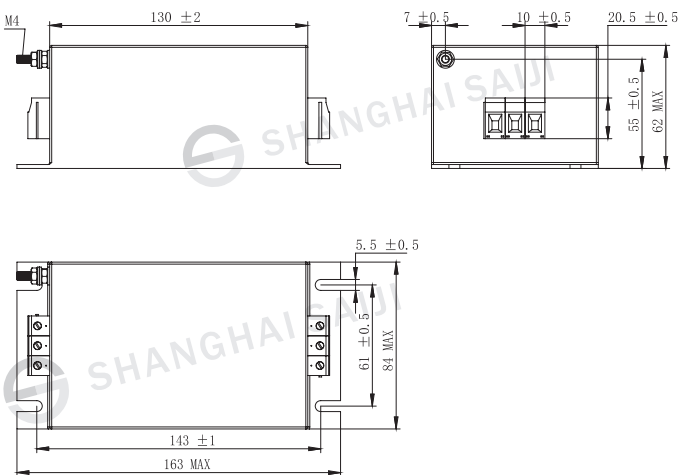


SJB920-1000

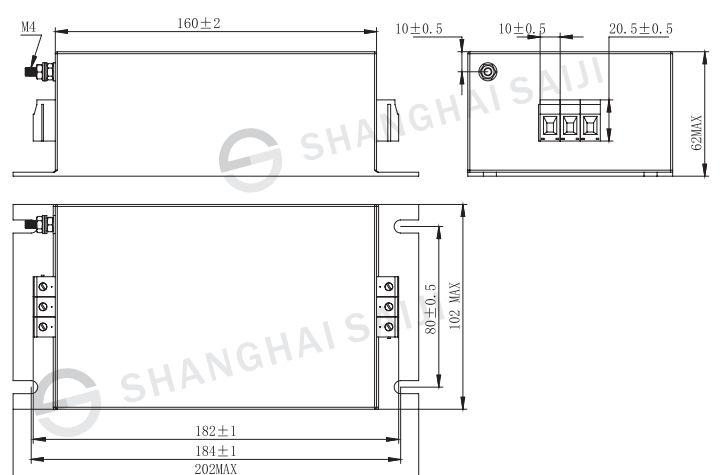


SJB920-1200

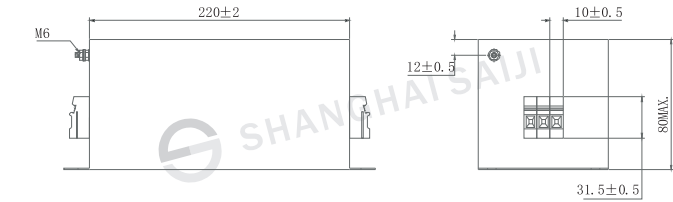
外型尺寸(mm)端子台系列



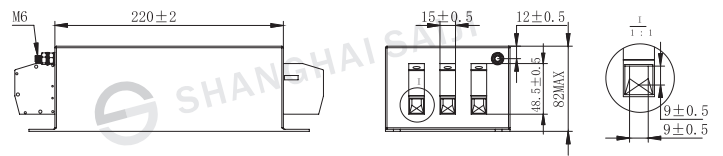
SJB920-5/8/10-DT4



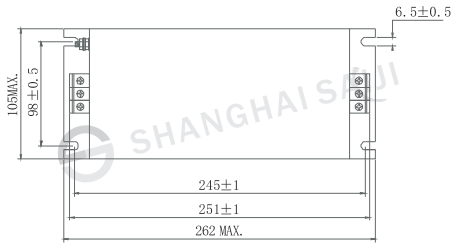
SJB920-16/30-DT4



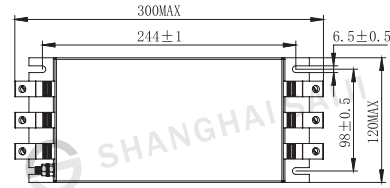
SJB920-45-DT35



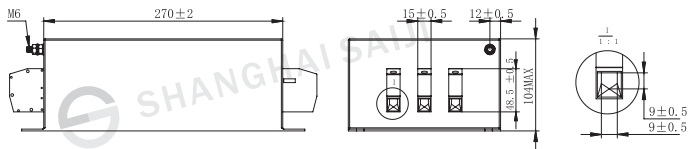
SJB920-60-DT35



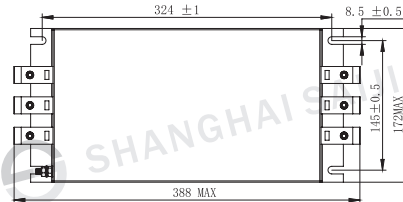
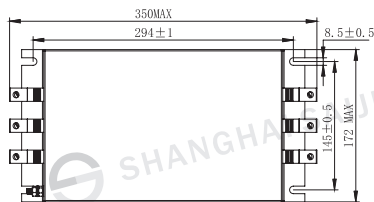
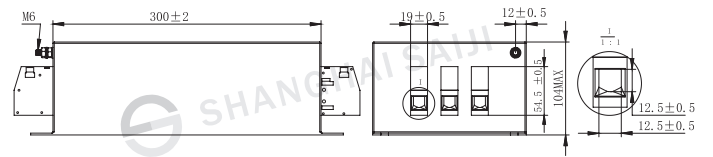
SJB920-75/100/120-DT35



SJB920-150-DT50



SJB920-200/250-DT95



## 滤波器使用指南

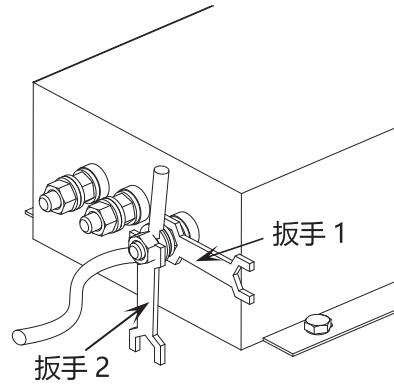
### 1、滤波器存储及运行环境：

电源滤波器不得暴晒或淋雨，应存放在空气流通、周围介质温度为  $-30^{\circ}\text{C}$  -  $+65^{\circ}\text{C}$ 、空气最大相对湿度不超过 90%（空气温度为  $20^{\circ}\text{C} \pm 5^{\circ}\text{C}$  时）、无腐蚀性液体、气体的仓库中。

### 2、滤波器的安装：

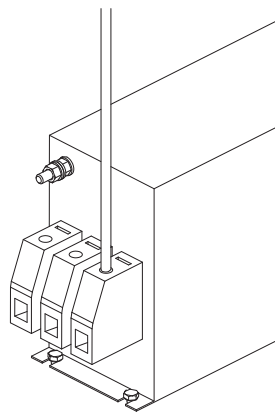
- 滤波器安装位置应选在电源入口处，缩短输入线在机箱内长度，减少辐射干扰。
- 滤波器输入线和输出线，既不能进行交叉，也不能用线进行捆扎。

- 滤波外壳必须大面积接地；连接到其他设备上时，接地线应尽量短。
- 若滤波器输出端子是螺栓，用户在接线时需用两把扳手来拧紧螺母，以免因螺栓转动而导致内部线路的变动致使滤波器出现打火、短路、击穿及滤波器效果的下降。紧固螺钉时应先用扳手 1 固定住根部螺母，再用扳手 2 拧紧外侧螺母（如图一），否则可能导致滤波器端子损坏。其它各相连接方法相同。

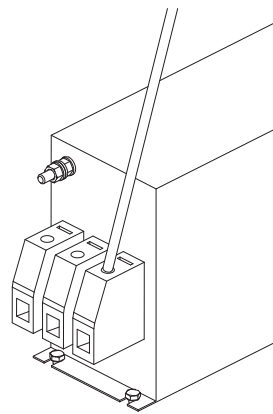


(图一)

- 端子台滤波器产品安装时必须注意拧螺钉的工具尽可能与外壳垂直（如图二），切勿倾斜（如图三），以免对端子台造成损坏。



(图二)



(图三)

### 3、提醒和警告：

请仔细阅读所有安全警告说明，然后再安装滤波器并投入运行：

- 用户在搬运滤波器时切勿以滤波器输出端子为支撑点，以免端子出现扭曲、松动、断落而影响滤波器的正常使用。
- 安装滤波器时保护接地应先连接，最后被断开；滤波器产品有漏电流，请确保良好接地后使用；大于 50 A 的滤波器时，建议确保滤波器接地端子良好接地，而不仅仅是通过滤波器外壳接地。
- 触电危险：电源滤波器带有能存储电压的元器件，断电后 5 秒甚至更长时间之内在滤波器端子上仍可能存在有危险电压。
- 滤波器工作条件应符合产品商标标注的技术标准；超压或过载都会导致滤波器的损坏，建议采取适当过电流保护措施。
- 环境温度升高时会出现电流降额，如不遵守电流降额要求可能会导致滤波器过热；长时间使用会导致滤波器寿命缩短或损坏。

备注：网页技术规格书仅供参考如有技术更新不能一一通知客户，以实时技术规格书为准！